

AL-7424 通讯中继分线器

AL-7424 是用来信号隔离以及增加总线带负载能力，它将 1 个进线通道分成 4 个出线通道，4 个出线通道的任一通道的信号线短路都不会影响其它 3 个出线通道，每个出线通道都可以带 1 到 128 台总线设备，每个出线通道的通讯距离都可以达到 1200 米；可以选择 RS485 总线或 IP 网络作为进线通道，也可两者同时并用。

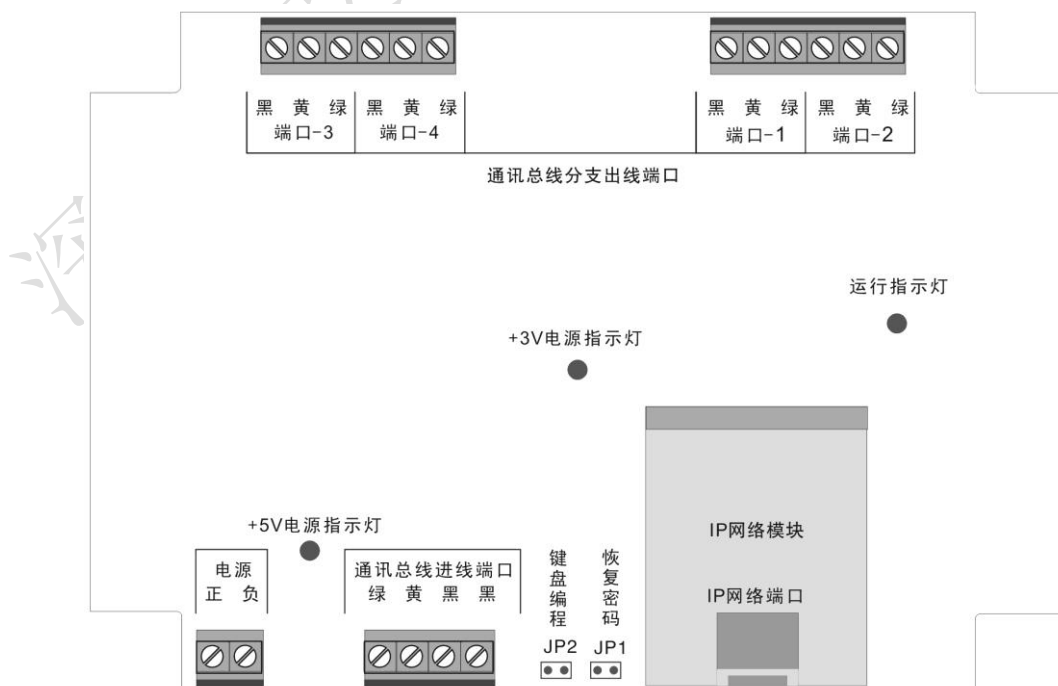
1. 使用范围

- AL2000 小区总线报警系统下，楼栋通讯机到报警主机或防区扩展模块的二级总线，作为层间分线设备，以便达到每户信号隔离；
- AL-7480、AL-7416 等系统下，用来扩展报警模块的 RS485 通讯总线；
- AL-7480E 系统下，可以通过 IP 网络连接至 AL-7424 再扩展为 RS485 通讯总线；
- 通过 IP 网络将其连接到中心软件。

2. 规格及参数

描述	AL-7424 4 通道总线中继分线器
尺寸	15.4 厘米 x 8.4 厘米 x 6.0 厘米 (长 x 宽 x 厚)
重量	500 克
工作温度	-20℃ ∼ +50℃；0-85%湿度
工作电压	直流 11 ∼ 24 伏
工作电流	200 毫安
联网功能	用于 AL-7480、AL-7416 的通讯总线和 AL2000 的二级总线

3. 接线端口示意图



4. 指示灯

- 电源指示灯：设备正常供电时，指示灯常亮。
- 运行指示灯：设备正常工作时，指示灯闪烁。

5. 地址拨码开关

- 接入 RS485 总线时，8 位拨码全拨到数字一侧，此时中继分线器不占用总线的设备地址。
- 在接入 IP 网络时，作为设备地址码开关，拨左为 1(ON)，拨右为 0(OFF)，该地址在 IP 通讯上必须是唯一的，不能与其下挂的设备地址和通讯机下挂的 IP 设备地址相同，地址的范围及设定，请参考报警主机的安装或使用手册。

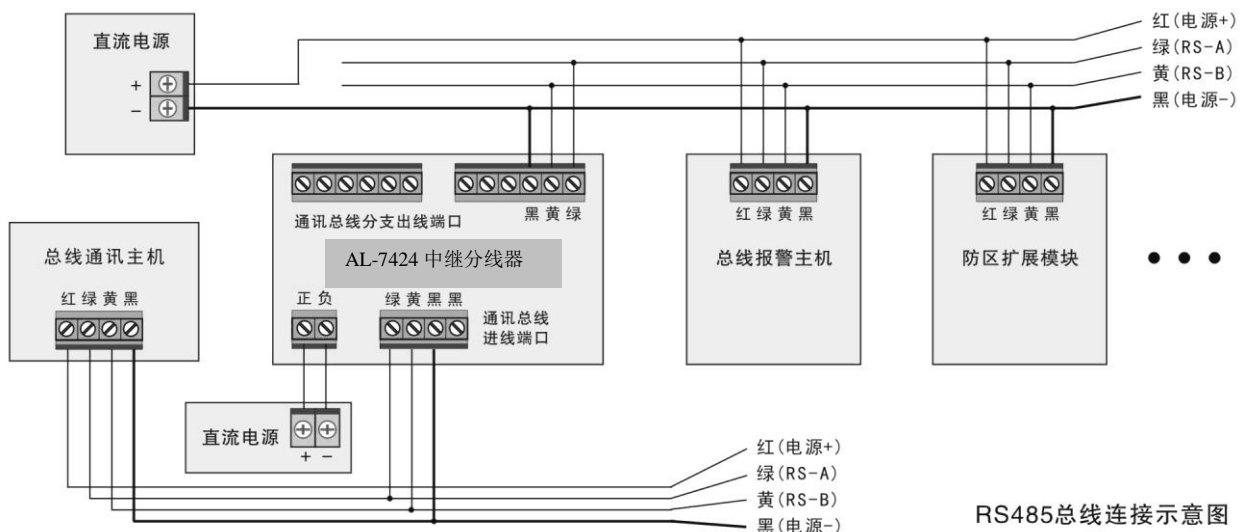
6. 插针 (JP1、JP2)

- JP1 恢复密码：断开电源，JP1 短接，再上电，键盘长鸣一秒的“嘀”声，编程密码恢复为 1234。
- JP2 键盘编程：在配有 IP800 IP 网络模块时，断开电源，JP2 短接，连接键盘，再通电，可通过键盘进行网络参数编程。

7. 下接设备

- 设备地址：
挂接在 4 个通讯总线分支出线端口上的设备可以随意，设备的地址范围是 0-239，但所有设备的地址都是唯一的，不可以相同。
- 设备个数：
每个通讯总线分支出线端口可以挂接 1 到 128 个设备，所有端口的设备总数与通讯机允许的设备总数有关，最多不超过 240。

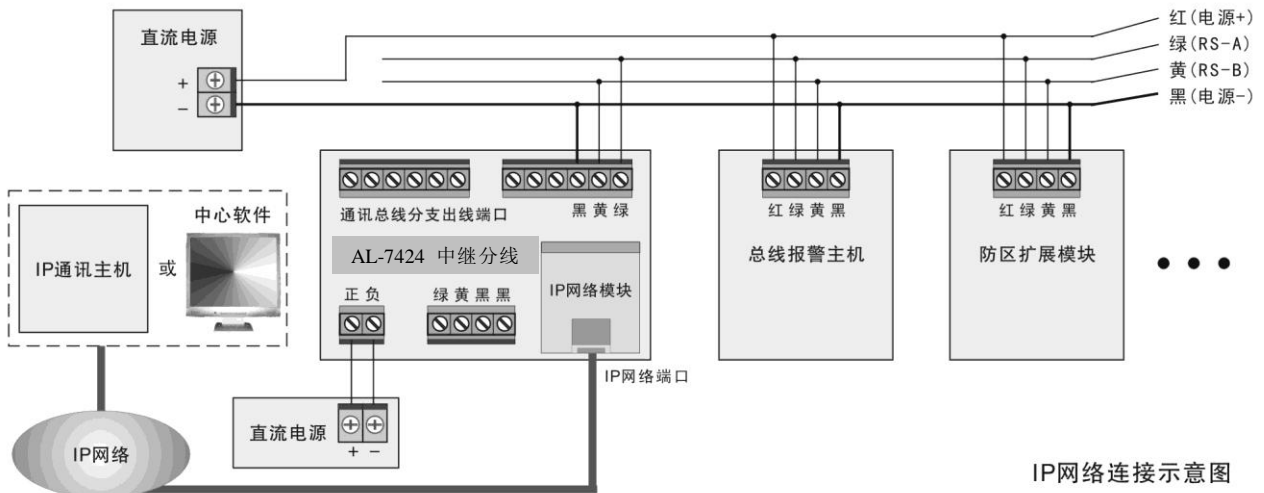
8. RS485 总线连接



接线说明：

- 1) **电源连接：**将独立的 12V 直流电源正极与负极分别与中继分线器的电源正、负两端口相连。
- 2) **进线端口：**由 AL-7480 等通讯机过来的通讯总线接口。
将通讯总线进线端口的“绿、黄、黑”3 端按同色线分别对应与 RS485 总线相接，红线不接。
- 3) **出线端口：**用来接防区扩展模块或总线报警主机等设备。
将防区扩展模块或报警主机等设备的“绿、黄、黑”3 芯线分别与通讯总线分支出线端口的任意一端口的“绿、黄、黑”3 端相连。任意两个出线端口的“绿、黄”线不能调换。
- 4) **地址编码开关：**将所有拨码位拨到断开位置（数字一侧）。

9. 与 IP 网络连接



- 与编程键盘的接线说明：

1) 断开电源，在 NET_CON 接口插上 IP800 IP 网络模块。

2) 短接插针 JP2（网络参数设置完后必须断开）。

3) 将 AL-730 或 AL-716 液晶键盘的地址设置为“0”（地址设置请参考键盘的说明书）。

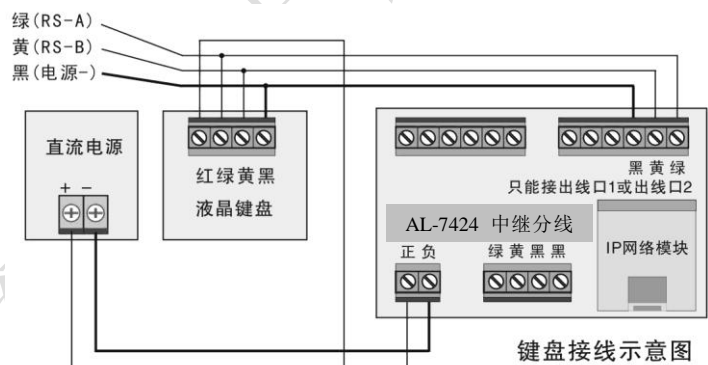
4) 将键盘的“绿”、“黄”、“黑”线分别与通讯总线分支出线端口 1 或 2（3、4 不可用）的“绿”、“黄”、“黑”端相连，将键盘“红”线与外供电源的正极连接。

5) 上电配置网络参数，初始密码为 1234；恢复初始密码请参阅（6. 插针 JP1）。

- 通过键盘进行网络参数设定：

1) 先按 1234 后，再长按“↑”键 3 秒进入编程模式，输入下表功能码进行相关设置：

2) 设置完后按住“↑”键 3 秒退出编程模式，断电重启设置生效。



功能码	功能说明	编程位数	出厂缺省值	允许的编程范围
0000	更改编程密码	4	1234	0000-9999
0100	通讯机地址	3	000	000-239, 上报中心的通讯机编号
0200	本机 IP 地址	12	010.000.000.191	编程共输入 4 个 3 位 000-255 的数字
0300	网关	12	010.000.000.000	编程共输入 4 个 3 位 000-255 的数字
0400	子网掩码	12	255.255.255.000	编程共输入 4 个 3 位 000-255 的数字
0501	上报中心 IP 地址	12	010.000.000.231	编程共输入 4 个 3 位 000-255 的数字
0502	上报中心 IP 地址	12	010.000.000.232	编程共输入 4 个 3 位 000-255 的数字
0600	UDP 目的端口	5	04060	00000-65535, 和中心 UDP 接收一致
0700	UDP 源端口	5	04060	00000-65535
0800	定时上报时间	4	0020	0000-9999 秒, 0000 表示不上报
0900	通讯协议	1	1	0=禁止; 1=ES2000; 2=公开协议

- 设置设备地址：通过拨码开关设定中继分线器的设备地址，此地址是唯一的，不能与其它设备的地址相同（地址设置请参考报警主机的说明书）。
- 在线监测时间：在 AL-7480 通讯主机中设置该中继分线器的在线监测时间（该时间应大于定时上报时间），其下挂的设备的在线监测时间必须关掉，即设置为“0”。

注意：请按照本使用说明进行安装；在连接该设备之前请先断开系统电源。



深圳市艾礼富红外技术有限公司
<http://www.szaleph.cn>