

目录

一、 概述.....	1
二、 安装.....	1
三、 系统配置及连线说明.....	2
四、 防区类型.....	3
五、 64 路周界 IP 主机的键盘操作说明	3
六、 无线学习说明.....	4
七、 64 路周界 IP 主机编程说明	4
九、 64 路周界 IP 主机在 IP 网络中的使用.....	10
十、 防区扩展设备的使用.....	11
十一、 联动使用.....	12
十二、 使用举例.....	12

一、概述

64 路周界 IP 主机，应用在周界系统，通过 IP 网络通讯最多与 64 个探测器或电子围栏主机互连；通过 IP 网络可上报监控中心以及手机微信客户端。

64 路周界 IP 主机系列主要功能及性能介绍

1. 主要功能

- 支持 64 个防区，IP 连接。防区包含 IP 报警模块、IP 电子围栏模块、IP 探测器。
- 支持 64 路网络继电器模块输出联动，以及 IP 报警模块本身自带的输出联动。
- 液晶型主机，防区名称汉字可以用电脑、手机配置任意更改，防区名称最多支持 7 个汉字
- 两路报警输出为无源继电器，分别跟随报警、布防输出。报警输出可跟随中心控制。
- 8 组遥控支持布防（电子围栏为高压布防）撤防、1 个独立场景操作（可设置为某防区布防、低压布防、撤防）报警复位。
- 报警时间 0-999 秒可编程。
- 34 组密码。包括：1 组安装密码、16 组布防密码、16 组布撤防密码、1 组复位密码。
- 主机可通过 IP 实现同时与 2 套监控中心软件机连接，或者微信服务器连接。
- 可以通过密码、遥控器、监控中心软件、微信公众号对主机、防区进行布撤防；通过主机键盘进行布撤防，场景操作。
- 主机分别可以存储 50 条的报警和操作纪录，掉电保存。进入键盘可查询。
- 可以分别存储 1000 条的报警、操作以及运行纪录，支持配置工具网络在线读取和导出。
- 支持局域网在线更新程序。

2. 电性能指标

- 输入电源 DC10-27V
- 主机板功耗 静态耗电：100mA； 报警状态：130mA
- 报警输出口 DC12V 800mA
- 外观尺寸 140*93*25mm
- 遥控无线参数 315MHz，编码器的震荡电阻为 4.7M, 2262 编码模式
- IP 接口 网络速度为 10M/100M 自适应

3. 工作电压欠压告警

工作电压欠压告警的临界值为：9V，低于此电压会有欠压提示；

欠压提示：主机上的“状态指示灯”会闪烁；蜂鸣器会响，同时 LCD 屏显示：“系统欠压”。

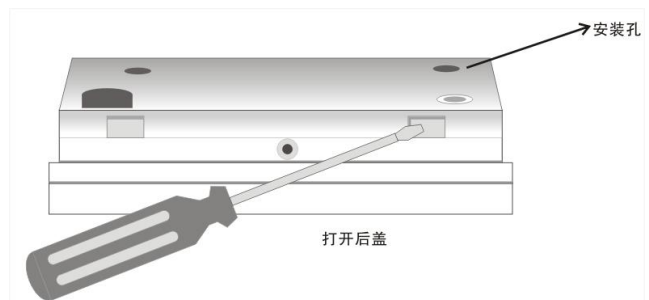
4. 防撬功能：

采用光电防撬开关，上电 10 秒钟之内，如果没有合上设备的前、后壳，则该防拆功能失效。

二、安装

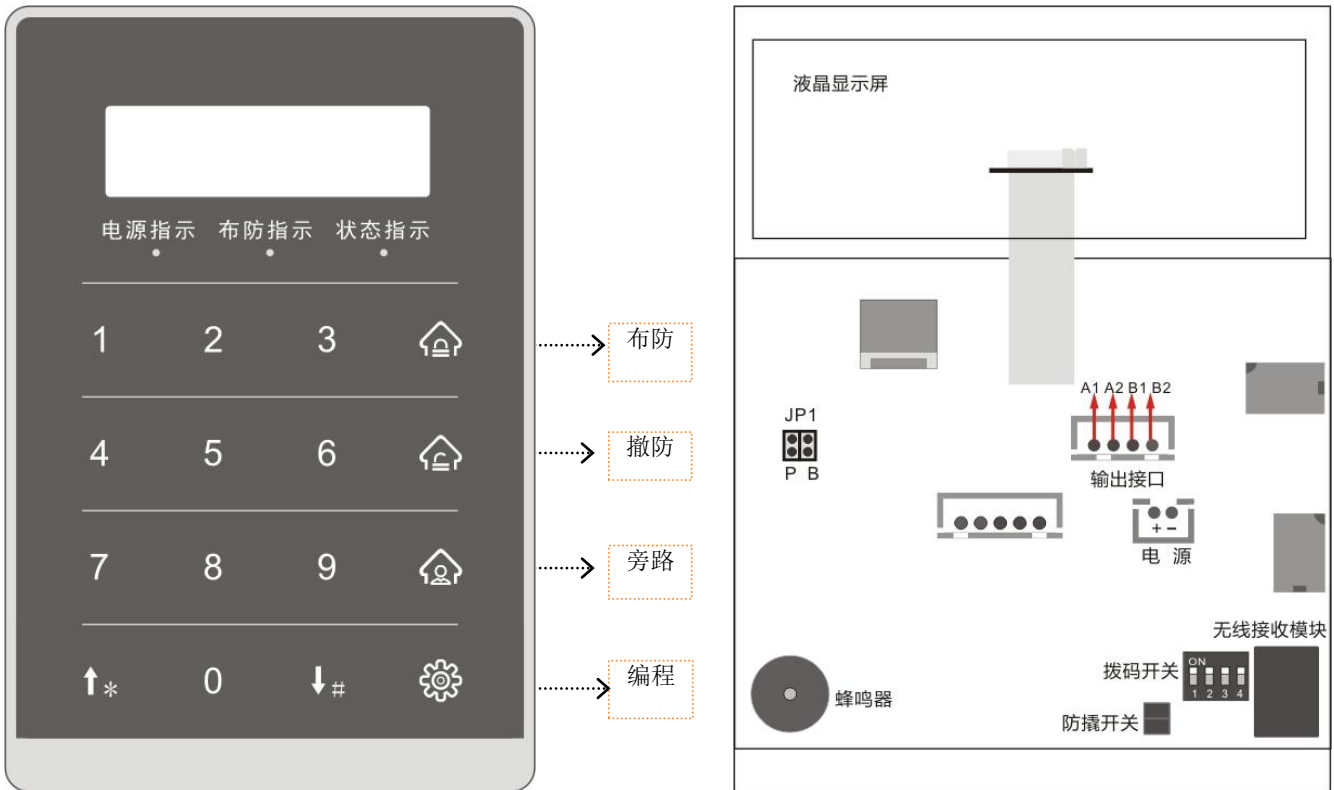
● 64路周界IP主机报警主机应安装在适当的高度，以方便所有操作人员进行操作。

- 在机壳下方的槽口位置，将前壳同后面底壳分开。
- 墙面安装：利用底壳对安装孔和进线孔位置定位。
- 电气盒上安装：64路周界IP主机可直接安装在电气开关盒上。



三、系统配置及连线说明

1. 64 路周界 IP 主机接线端口说明



2. 指示灯状态说明:

- 1) 主机的电源指示灯: 有电, 灯常亮; 掉电, 灯灭。
- 2) 主机的布防指示灯: 布防状态, 灯常亮; 场景布防状态: 灯闪烁; 撤防状态, 灯灭。
- 3) 正常状态, 灯灭; 欠压状态: 灯闪; 编程状态: 灯常亮。

3. 跳针说明:

恢复密码 : 设备断电, JP1短接 (跳针P), 设备上电启动完成后生效。主机临时IP地址192.168.1.202 (如果已连接电脑, 用【配置工具】进行搜索, IP 网段就会自动变成该电脑的 IP 网段 XXX.XXX.XXX.202) JP1 断开 (跳针 P), 主机重启, IP 地址又恢复为用户设置的 IP, 或者自动分配的 IP。(主要目的: 用户忘了密码或者网络设置方式)。

恢复出厂值: 设备断电, JP1 短接 (跳针 P), 同时拨码开关全拨到 ON 端, 设备上电启动完成后生效。

进入下载模式: 设备断电, 短接跳针 B, 设备上电。则设备就会一直处于下载模式。如退出下载模式, 则需要设备断电, 断开跳针 B, 上电即可。在下载模式中, 用户可以更新程序, 编程状态灯慢闪, 约 2 秒一次。可使用专用的下载工具进行程序更新。

4. 64 路周界 IP 主机与电源的连接

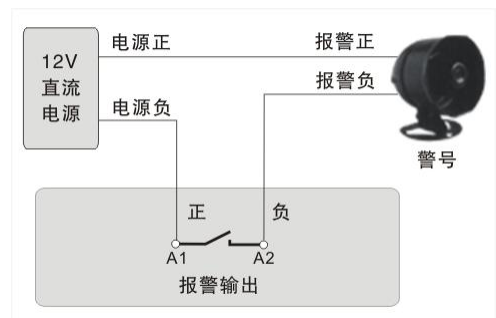
64 路周界 IP 主机电源为直流 12V 电源, 主机电源从红线接 ‘+’ 极 (正极), 黑线接 ‘-’ 极 (负极)。

5. 64 路周界 IP 主机与警号的连接

作为就地报警的主要设备—警号, 64 路周界 IP 主机也为其留有接口, 因为采用继电器控制, 可接大功率的警号。警号的 (+) 极与+12V 电源的 (+) 极连接, (-) 极与 64 路周界 IP 主机的“输出 1”的其中一根线连接, 同时将“输出 1”的另外一根线与电源地 (-) 连接。

说明: 布防警号功能只能连接输出 2 才有效。

6. 本主机的自身自带的 4 个防区, 无效



四、防区类型

1. 64 路周界 IP 主机支持的防区类型及说明

屏蔽防区：此防区无效，无论在什么情况下触发该防区，都不会报警。

普通防区：布防后，触发了立即防区，立即报警。

说明：每个防区报警后，就地输出、就地蜂鸣器提示、上报中心。

2. 64 路周界 IP 主机防区报警时间跟随属性说明

防区报警后，警号和蜂鸣器响，直到报警时间到，停止。如果在报警的过程中，有撤防或者复位操作，警号和蜂鸣器停止响。监控中心跟随报警。

五、64 路周界 IP 主机的键盘操作说明

64 路周界 IP 主机系列采用点阵液晶显示，主机本身可操作也可编程。若编程项有修改，退出时主机自动重启。

1. 密码说明

整个系统总共带有 98 个密码，分为 4 种不同的权限密码，各种权限说明如下：

密码权限	功能说明	有效控制范围
安装密码	可以用来编程和布撤防操作	对设备和防区都有效
布防密码	用来布防整个主机，但不能进行撤防操作	可以用来布防主机，但没有撤防权限，共 16 组
布撤防密码	用来布撤防整个主机	可以对主机进行撤布防操作，共 16 组
复位操作如果输入 0000 则可直接复位，可输入其他密码	清除报警	清除电子围栏主机报警或者模块输出

具体操作请看下面的用户操作说明。

2. 户操作指南

布防：[密码] + [布防]

输入[安装密码]或[布防密码]或[布撤防密码] + [布防]键，蜂鸣器将鸣音，布防状态指示灯将常亮。

撤防：[密码] + [撤防]

输入[安装密码]或[布撤防密码] + [撤防]键即可撤防。布防状态指示灯将熄灭，表示该主机已进入撤防状态。

场景操作：[密码] + [旁路]

输入[安装密码]或[布防密码]或[布撤防密码] + [旁路]键3秒，进入场景布防状态。

复位操作：[密码] + [↑]

输入[复位密码] + [↑]清除报警，并将联动和电子围栏输出复位。如果[复位密码]为4个0，直接按[↑]清除报警。

解除报警：撤防 或 复位

注意：所有密码均为 4 位数字

遥控器的使用-以下为出厂时所配遥控器

- (1) “闭锁” 键 布防
- (2) “开锁” 键 撤防
- (3) “头像” 键 场景操作



六、无线学习说明

64 路周界 IP 主机无线自学遥控器

64 路周界 IP 主机报警主机最多支持 8 组遥控器控制。通过自学码来实现遥控编码。无线参数为，频率 315MHz，编码方式是 2262，震荡电阻为 1.2M-4.7M 欧姆。通过编程可以更该遥控器每个键遥控功能，具体编程请参考 **七、64 路周界 IP 主机编程说明**。
 注意：自学编程完成后，遥控器一定要测试至少一次，看是否正确。

七、64 路周界 IP 主机编程说明

1、编程步骤

步骤	操作	提示
1	输入安装密码 [x][x][x][x]	只有安装密码才具有编程功能。其他权限不能用于编程
2	按下 [功能] 键进入菜单功能，然后进行编程配置	主机进入了编程菜单模式
3	输入 [↑] 或 [↓] 进行同层菜单上下翻，按 [布防] 键进入对应编程项，按 [撤防] 返回上层菜单	显示当前编程项或编程值
4	输入修改的编程值	根据不同的功能, 输入的数字位数不一样。若设置正确, 主机提示修改成功; 若设置错误, 主机将提示错误, 并返回上层。必须重新进入并输入编程值方可正确设置。
5	重复步骤 3, 4 对其他功能进行设置	
6	在功能码菜单层, 按下 [撤防] 键, 即退出编程模式	退出了编程模式
注：菜单层划分： 功能码层 → 主码层 → 从码层 → 旧参数层 → 修改层。		

2、编程说明

- (1) 输入安装密码：4 位数。

说明：出厂缺省安装密码为 [1][2][3][4]。

若忘记了密码，则可按照下列步骤恢复安装密码为 1234。

- 1>. 断开主机的电源；
- 2>. 短接跳线 JP1（跳针 P）；
- 3>. 接通主机的电源；
- 4>. 跳开跳线 JP1（跳针 P）。

- (2) 按下 [功能] 键。状态指示灯亮显示你已经进入了编程模式。
- (3) 在编程中进行了有效了配置，在退出编程时主机将会自动重新启动让新配置生效。
- (4) 在从码层按下 [功能] 键，将进入跳转层，此时输入想要跳转到的从码编号，再按下 [布防] 键将会直接跳转到对应的从码。

说明：若30秒之内没有进行任何操作，系统将自动退出编程模式。

3、编程举例

例1: 在进入编程模式后 原密码为1234，修改安装密码为5678

- a、按4位[安装密码]+[功能]键，进入功能菜单显示，此时LCD显示**1. 查询**
- b、按[↓]键3次，此时LCD显示**4、密码设置**
- c、按[布防]键，此时LCD显示**1. 安装密码**
- d、按[布防]键，此时LCD显示**安装密码 1234**
- e、按[布防]键，进行密码修改，输入新的密码**5678**，主机提示**修改成功**
- f、按[撤防]键，此时LCD显示**1. 安装密码**
- g、按[撤防]键，此时LCD显示**4、密码设置**
- h、按[撤防]键，退出编程。若有有效的编程修改，此时主机将会自动重启。

例2: 在进入编程模式后要编程 原报警时间为180，修改报警时间为60秒

- a、按4位[安装密码]+[功能]键，进入功能菜单显示，此时LCD显示**1. 查询**
- b、按[↓]4次键，此时LCD显示**5、时间设置**
- c、按[布防]键，此时LCD显示**1. 系统报警时间**
- d、按[布防]键，此时LCD显示**系统报警时间180**
- e、按[布防]键，进行时间修改，输入新的报警时间**060**，主机提示**修改成功**
- f、按[撤防]键，此时LCD显示**1. 系统报警时间**
- g、按[撤防]键，此时LCD显示**5、时间设置**
- h、按[撤防]键，即出编程。若有有效的编程修改，此时主机将会自动重启。

4、编码功能列表:

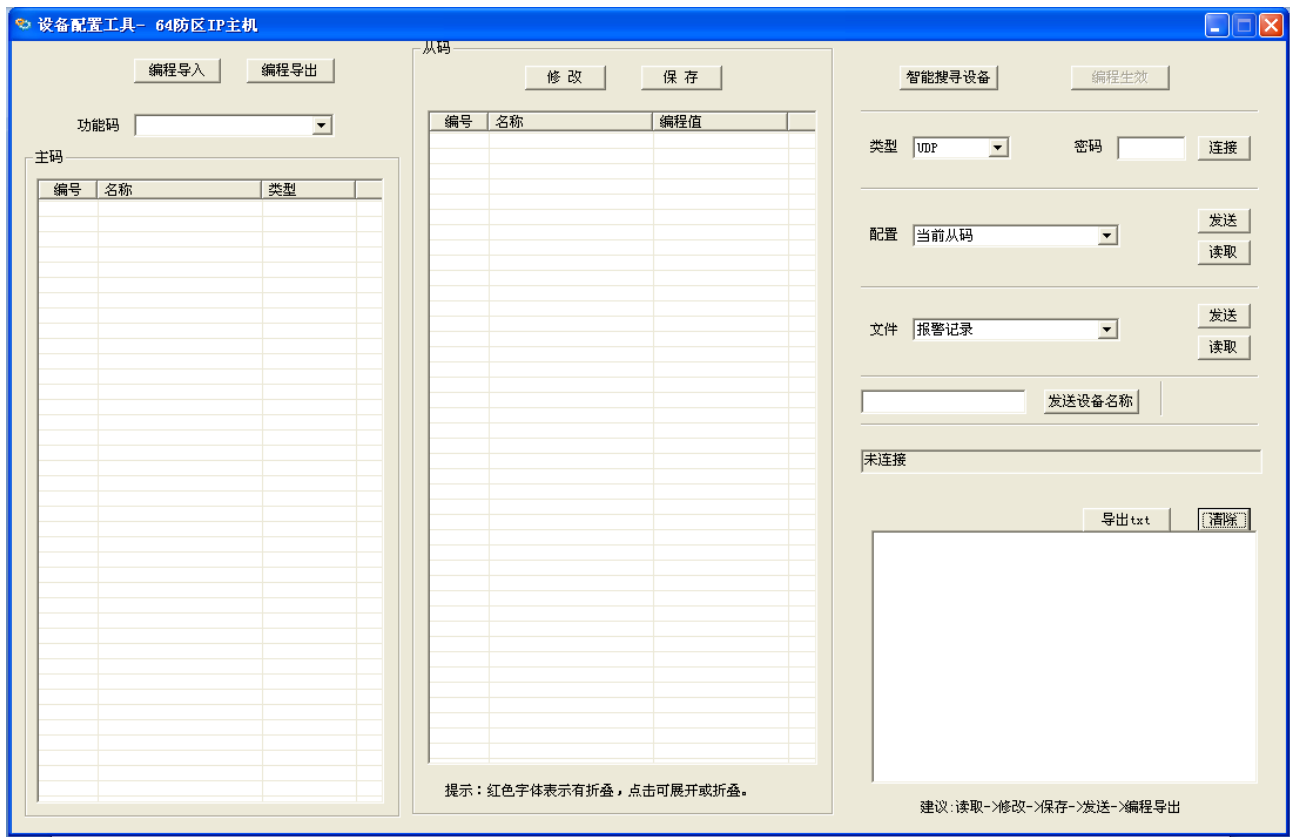
功能菜单	主码	从码	功能说明	编程位数	出厂缺省值	允许的编程范围及操作说明
1.查询	1 报警记录	00	查询报警记录	0		通过上下键查询记录
	2 操作记录	00	查询操作记录	0		
	3 系统信息	00	查询系统信息	0		通过上下键选择。主要显示类型、在线、IP
	4 设备状况	00	查询设备状况	0		
	5 防区状况	00	查询防区状况	0		通过上下键选择。主要显示布撤防、报警、电压。注意：防区状态必须在主机上电后变化过 1 次生效
	6 通讯状态	00	查询主机通讯状态	0		
2.设备设置	1 设备数量	00	设置设备数量	2	01	必须输入 2 为数字
	2 设备属性	01	设备 1 属性	1	1	0: 禁止；1: 自动识别； 2: IP 模块；3: 电子围栏
		...		1	1	
		64	设备 64 属性	1	1	
	3 设备在线时间	01	设备 1 在线时间	3	050	000-999 秒。000: 不监测在线。 设备在该时间内，如果没有任何命令上报，掉线。
		
		64	设备 64 在线时间	3	050	
4 设备带防区数量	01	设备 1 带防区数量	1	1	1-8: 1 到 8 防区	
		
	64	设备 64 带防区数量	1	1		
5 联动模块数	00	联动模块数量	1	0	0-4: 最多 4 块输出模块，每块输	
3.防区设置	1 防区布撤防	01	防区 1 布撤防	1	1	0-2。

		1	0=撤防；1：高压布防；2：低压布防。操作当前生效，主机不保存。	
		64	防区 64 布撤防	1	1		
	2 防区类型	01	防区 1 类型	1	1	0 或 1。	
		0=屏蔽，就地不报警，上报中心；1=就地报警，并上报中心。	
	3 防区密码	01	防区 1 密码	4	1234	0000：密码无效	
			
	4 防区灵敏度	01	防区 1 灵敏度	2	01	两位数字：01-99。 输入当前生效，主机不保存。	
...		01			
64		防区 64 灵敏度	2	01			
4. 密码设置	1 安装密码	00	更改安装密码	4	1234	必须输入 4 位数字	
	2 布防密码	01	更改布防密码 1	4	0001	必须输入 4 位数字	
			
		16	更改布防密码 16	4	0016		
	3 布撤防密码	01	更改布撤防密码 1	4	1001	必须输入 4 位数字	
			
		16	更改布撤防密码 16	4	1016		
4 复位密码	01	更改复位密码	4	0000	0000 时，无需密码		
5. 时间设置	1 系统报警时	00	更改系统报警时间	3	050	000-999。单位：秒	
6. 无线遥控器自学	1 遥控 1 编码	01	主机 1 号遥控器“布	1		进入编程后，会显示以前的自学过的无线编码；按[布防]键，等待无线探测器发，触发后，自动更新，输入 9”，清除以前编码	
		02	主机 1 号遥控器“场	1			
		03	主机 1 号遥控器“撤	1			
		04	主机 1 号遥控器“复	1			
		
	8 遥控 8 编码	01	主机 2 号遥控器“布	1			
		02	主机 2 号遥控器“留	1			
03		主机 2 号遥控器“撤	1				
04		主机 1 号遥控器“复	1				
7. 系统设置	1 通讯机地址	00	通讯机地址	3	000	000-239。上报中心的通讯机编号	
	2 清除记录	00	清除所有历史记录	1		输入 1 清除当前的所有历史记录	
	3 系统日期	00	改变系统日期	6	16-01-01	每次上电必须重新输入	
	4 系统时间	00	改变系统日期	6	00:00:00	每次上电必须重新输入	
	5 恢复出厂值	00	恢复出厂值	1		恢复出厂值(无线无效)	
	6 防撬属性	00	防撬属性	1	1	范围：0 到 1。0=关闭防撬功能	
8. 联动设置	1 联动输出范围	01	输出 1 联动范围	0101	4	4 位数字。前面 2 位为防区起始，后面两位为防区结束。只要在这范围内的防区报警，就输出。例如：联动 5 编程值为 0107，表示防区 1 到防区 7 报警，联动 5 合上。	
			
		64	输出 64 联动范围	6464	4		
	2 模块输出范围	01	模块 1 输出联动范围	0101	4		4 位数字。前面 2 位为防区起始，后面两位为防区结束。只要在这范围内的防区报警，就输出。例如：模块 1 输出编程值为 0164，表示防区 1 到防区 64 报警，模块 1 输出合上。
			
		64	模块 64 输出联动范围	6464	4		

9. 网络设置	1 本机 IP 地址	01	IP 地址	15	192.168.1.159	编程共输入 4 个 3 位 000-255 的数字
	2 网关	01	网关	15	192.168.1.1	编程共输入 4 个 3 位 000-255 的数字
	3 网络掩码	01	子网掩码	15	255.255.255.0	编程共输入 4 个 3 位 000-255 的数字
	4 中心 IP 地址	01	中心 1 IP 地址	15	121.199.41.15	编程共输入 4 个 3 位 000-255 的数字。要使用此项编程，动态域名属性必须
		02	中心 2 IP 地址	15	192.168.1.98	
	5 目的 UDP 端口	01	目的 UDP 端口 1	05	20001	00000-65535。和中心 UDP 接收端口一致。下面扩展设备的源端口为中心 2
		02	目的 UDP 端口 2	05	8090	
	6 源 UDP 端口	01	源 UDP 端口 1	05	8090	00000-65535。和中心 UDP 发送端口一致。下面扩展设备的目的端口为中心 2
		02	源 UDP 端口 2	05	20001	
	7 服务器支持	00	服务器支持	1	1	0-关闭 1-打开
8 动态 IP 获取	00	DHCP 允许	1	0	0-1. 0: 禁止; 1: 允许	
9 中心在线上报	01	中心 1 在线上报时间	04	10	0000-9999 秒。0 表示不上报	
	02	中心 2 在线上报时间	04	10		
10 服务器 ID	01	服务器 ID	05	57600		
10. 场景设置	1 场景设置	01	防区 1 场景操作	1	2	0-禁止; 1-高压布防; 2-低压布防; 3-撤防
		1	2	
		64	防区 64 场景操作	1	2	
11. 设置名称	1 防区名称	01	防区 1 名称	15	防区 1	最多可输入 7 个汉字
				
		16	防区 64 名称	15	防区 64	最多可输入 7 个汉字

八、配置工具的使用

1、设备启动完成后，打开编程软件，点击“智能搜寻设备”-“搜寻”如下图。
点击对应的设备，输入“密码”（默认为 1234。若忘记密码，请短接密码恢复跳线 JP1（跳针 P）重新上电），点击“编程开始”。



2、进入编程界面，可进行对应的编程项修改、保存、读取、查询、编程等操作。通过软件可查询到模块的布撤防状态、防区是否触发，防区是否报警、输出的状态、模块与中心的通讯状态、设备状态等等，如完成编程或查询后，点击“编程生效”退出。

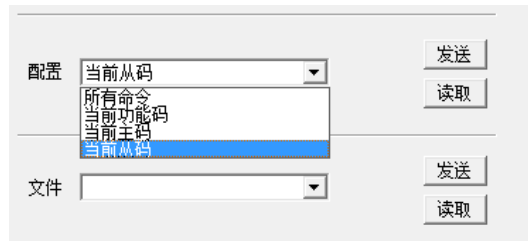
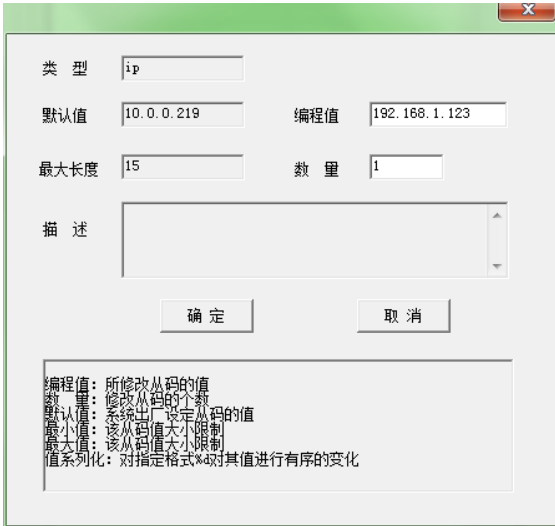


3、编程举例，把“中心 IP 地址”修改为“192.168.1.123”。

(1) 在功能码下拉中选中“9-. 网络设置”，再在主码中选中“3 中心 IP 地址”，再选中从码中的“中心 1 IP 地址”，点击修改，如右图所示。

(2) 在编程值中填入“192.168.1.123”，数量为 1（数量为要修改的从码数量，从当前从码开始往下数），点击确定。再点击主界面的“保存”。

(3) 在主界面的“配置”-“范围”中选中“当前从码”，如下图。



(4) 完成上述操作后，点击“发送编程命令”，即可完成编程。此时状态处会显示如图 1。

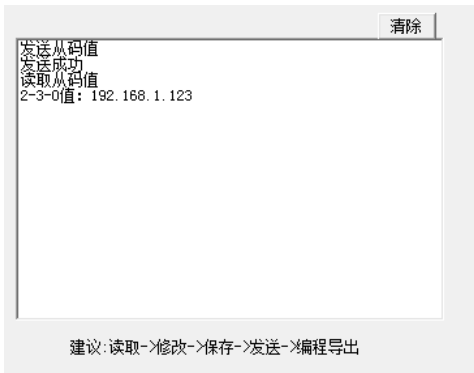


图 1

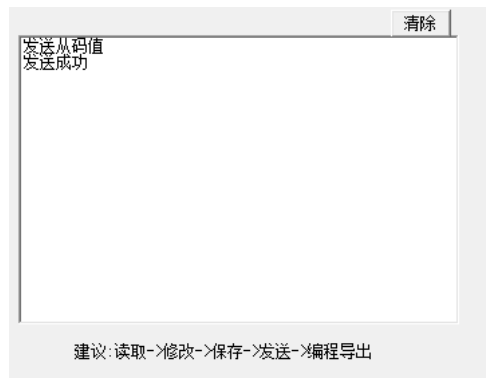


图 2

(5) 上述操作已完成对“中心 IP 地址”的编程，此时用户可点击“读取编程值”来检验是否配置正确。查询如图 2 所示。

(6) 编程完成后，用户点击“编程生效”让模块重启，此时模块将会更新配置数据，采用新的配置运行。

4、读取文件。选择需读取的文件类型，点击“读取”，如下图 1。等待一段时间（读取时间的长短跟文件的大小有关），读取完毕后，点击“导出 txt”，文件会以 Excel 文件类型保存，以方便查看，如下图 2。

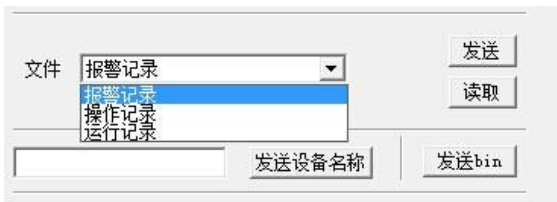


图 1

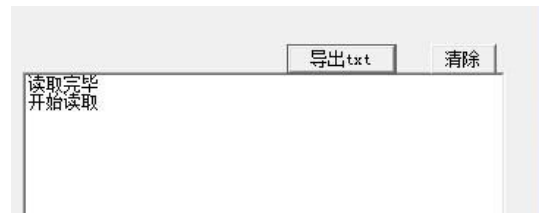
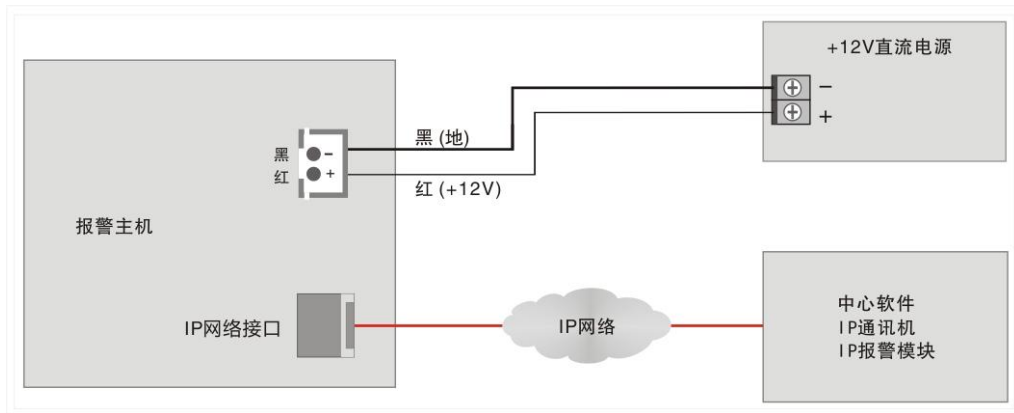


图 2

九、 64 路周界 IP 主机在 IP 网络中的使用

64 路周界 IP 主机可以通过 IP 网络的方式与电脑监控中心、手机微信通讯。中心、手机可以收到主机的报警、布撤防等信息，也可以对 64 路周界 IP 主机全部或单防区进行布撤防操作。



1.64 路周界 IP 主机的 IP 参数编程

64 路周界 IP 主机的 IP 参数编程包括 DHCP、服务器支持、本机 IP 地址、中心 1IP 地址、中心 2IP 地址、网关、UDP 目的端口、UDP 源端口、子网掩码、中心在线时间、服务器 ID 等参数。电脑监控中心的 UDP 端口与报警主机的 UDP【目的端口号】要保持一致。在局域网内 UDP 目的端口和 UDP 源端口可以保持一致。

如果通过路由器上互联网与微信服务器相连时，需录入微信服务器公网固定 IP 地址、端口号、服务器 ID 号、打开服务器支持。若主机打开 DHCP 动态 IP 获取功能，则本机 IP 为路由器动态分配的 IP。

在互联网使用时，挂在同一局域网下的主机的 IP 地址和 UDP 源端口号都是唯一的，通过设置路由器的转发，将该主机的 UDP 源端口和所有主机的 IP 地址一一对应；IP 掩码一般为 255.255.255.0，如果本机的 IP 地址为 0.0.0.0，IP 功能将被禁止。

2. IP 报警主机编程

IP 参数编程请参考编程说明。

3. 中心监控软件编程

在全局配置中设置目的端口号，本机端口要和 64 路周界 IP 主机的 UDP 目的端口保持一致（缺省为 20001）。在设备配置中增加一个地址为 xxx.yyy 的终端设备（其中 xxx 为 64 路周界 IP 主机的通讯机地址，yyy 为 64 路周界 IP 主机的设备地址）。

64 路周界 IP 主机共占用 70 台设备地址，设备地址从 0 到 69。其中 0 为系统地址，在线检测都是以 0 号地址上报；地址 1-64 为下接防区扩张设备的地址；地址 65-69 为联动设备的地址。在设备配置中增加一个地址为 xxx.yyy 的终端设备（其中 xxx 为 64 路周界 IP 主机的通讯机地址、yyy 为设备地址），然后再在该设备下增加防区。

注意：

1. 在对以上所有设备编程时，要由负责该网络的专业人员进行或指导分配网络资源，其他人员不得擅自进行配置，否则可能会引起网络上其他设备的网络通讯故障。

2. 以上所有设备的 IP 地址不能重复。

3. 某一设备 IP 参数配置完成后，用挂接在网络上任一计算机测试一下，看网络是否正常。具体请用 ping 命令（ping + ip 地址：ping 10.0.0.218，测试 IP 地址为 10.0.0.218 的设备网络是否通讯正常）。

4. 网络正常后，请触发一下挂接在 64 路周界 IP 主机下的设备，看是否正常报警到中心。

4. 64 路周界 IP 主机可以上报的中心报警信息

- 防区报警
- 通讯故障
- 欠压
- 设备的撤布防状态上报
- 设备被撬
- 单防区撤布防操作时，撤布防状态上报

- 电子围栏防区高低压、撤防状态，以及防区电压

5. 下接IP设备编程

下接IP设备，防区扩展设备以及电子围栏IP模块，它们的地址从1到64，不可重复。设备的其中一个中心IP地址设为本64路IP周界主机的IP地址，目的端口号为本机的中心2的源端口号，源端口为本机中心2的目的端口。下接在线时间根据实际需要设定，本机出厂时一般在线监测时间为30秒，建议下接设备的在线时间为10-20秒。

十、防区扩展设备的使用

1. 防区扩展设备的类型说明

- 1) IP防区模块或IP主机，从1到8防区，一般为1防区、2防区、4防区、8防区。
- 2) 也可以是电子围栏IP模块，1防区或2防区。

2. 设备编程

- 1) 设备数量从1到64。设备数量可编程，在“设备设置”的“设备数量”下设置。
- 2) 设备属性可选择。在“设备设置”的“设备属性”下设置。目前有，0：禁止；1：自动识别；2：IP模块；3：电子围栏 这4种属性。其中禁止，表示该设备无效；自动识别，表示设备会根据上报的状态自动是识别是IP模块还是电子围栏，建议使用该选项。
- 3) 每台设备的防区数可编程，在“设备设置”的“设备带防区数”下设置。根据该设备的防区数量编程。编程完成后，主机防区数量按照设定的防区数累加。例：设备1带防区数为2、设备2带防区数为1、设备3带防区数为1，那么设备3上的防区1在该系统的防区编号为 $2+2+1=5$ ，为第5防区。
- 4) 每台设备的“设备在线时间”需要设定，根据该设备自身设定的在线时间基础上增加10秒，IP扩展设备的在线上上报时间出厂时为20秒，建议该设备的“设备在线时间”设为30秒。

3. 设备到监控中心的对应

- 1) 扩展设备的通讯机地址就是本主机的通讯机地址，在“系统设置”的“通讯机地址”设置。扩展设备的终端设备地址就是对应该设备的地址，以及该设备下的防区对应相同。
- 2) 对某设备的防区布防，如果是电子围栏，就是对应高压布防。电子围栏的低压布防，必须是含有电子围栏功能的软件。
- 3) 含有电子围栏功能的监控中心，同时可以对电子围栏的防区进行灵敏度、报警延时、电压设置等配置，但该电子围栏主机必须要支持该类设置。
- 4) 电子围栏防区会上报短路、断路报警，也会有防区的高压布防、低压布撤防上报，同时在高低压状态下有该防区的电压值上报。
- 5) IP扩展设备出现故障时，主机会报警提示，也会上报中心提醒。

十一、联动使用

1. 联动设备说明

联动设备有两种类型。

第一种为 16 路多功能输出模块（注意：要增加 IP 模块），最多接 4 台，设备地址从 65 到 69，每台 16 个输出，一共 64 个输出。

第二种为防区 IP 防区扩展模块自身带的第 1 个输出，最多接 64 个，设备地址从 1 到 64。

2. 联动设备编程

- 1) 如果需要 16 路多功能输出模块，编程联动设备数量，在“设备设置”的第 5 项“联动设备数量”，填写 1 到 4。联动设备要将其中 1 个中心 IP 地址设置为本主机的 IP 地址、目的端口号为本主机中心 2 的源端口、源端口设为为本主机中心 2 的目的端口。联动设备的在线上上报时间为 10-20 秒。
- 2) 输出编号从 1 到 64，其中编号 1-16 为第 1 台设备上的 1-16 号输出、其中编号 17-32 为第 2 台设备上的 1-16 号输出，以此类推。
- 3) 联动输出范围可编程，在“联动设置”下“联动输出范围”设置，输入 4 位数表示联动防区的范围，前两位为防区起始编号，后两位为防区的终止编号。例如：输出 1 的“联动输出范围”为 0105，表示防区 01 到 防区 05 报警，输出 1 都会联动合上。
- 4) 模块输出范围，表示某防区扩展设备上的第 1 号输出的联动防区的范围。编程和“联动输出范围”类似。例如：模块输出 10 的“联动输出范围”为 1064，表示防区 10 到 防区 64 报警，第 10 号防区扩展模块上的 1 号输出会联动合上。

3. 联动时间及过程

- 1) 防区报警，联动合上，如果没有报警复位或撤防，报警时间到自动断开。
- 2) 报警过程中，如果有复位或者撤防操作，联动断开。

十二、使用举例

假设该主机接 10 个防区扩展设备，其中有 5 台 1 防区电子围栏主机，5 台 2 防区 IP 模块。编程步骤如下：

1) 设置主机的 IP 参数（假定安装密码“1234”）

键盘按数字“1”、“2”、“3”、“4”，按右下角“编程”键，进入编程模式，显示“1. 查询”，按“↓”键 8 次，直到显示“9. 网络设置”，按右上角的“布防”键进入。显示“1 本机 IP 地址”。

按“布防”键进入，两行显示“本机 IP 地址”、“192.168.001.202”，按“布防”键进入到修改模式，输入“192”、“168”、“001”、“016”共 12 个数字，会显示“修改成功”。本机 IP 地址改为“192.168.001.016”。修改完成后，按最右边一排的第二个“撤防”键，退出。又显示“1 本机 IP 地址”。

按“↓”键后，显示不同参数。类似上面的步骤，选择网关（如果需要连接到远程服务器，要改为主机使用的网络的网关地址）、掩码等参数修改。

修改“中心 IP 地址”，有 2 个中心 IP 地址。此处更改中心 1 的 IP 为“192.168.001.015”，监控中心 1 的 IP 地址。目的 UDP 端口 1 为“20001”、源 UDP 端口 1 为“8090”。更改中心 2 的 IP 为“000.000.000.000”，监控中心 2 的 IP 地址，全 0 禁止使用。目的 UDP 端口 2 为“8090”、源 UDP 端口 2 为“20001”，此处端口 2 的目的端口和源端口需要设置，要和扩展设备其中 1 个 UDP 的源端口（对应主机目的 UDP 端口 2）、目的端口对应（对应主机源 UDP 端口 2）。

关掉“服务器支持”、“动态 IP 支持”输入 0 即可。中心 1 的在线时间设为 20 秒。

2) 设置防区扩展设备的 IP 参数及地址

防区扩展设备的 IP 地址依次设为“192.168.001.xxx”，5 台电子围栏的设备地址为 1 到 5，5 台 2 防区 IP 模块的设备地址为 6 到 10，通讯机地址均为 0（和主机的通讯机地址一致，主机的通讯机地址在“7. 系统设置”的“1 通讯机地址”下设置）。注意：每台设备的 IP 地址以及设备地址不能重复，通讯机地址相同，和主机的通讯机地址一致。具体设置方式请参考不同设备的说明书。

按此设置后，电子围栏的防区编号从 1 到 5；2 防区模块的防区编号从 6 到 15，每台占用 2 个防区，模块 6 的防区编号是 6 和 7、模块 7 的防区编号是 8 和 9，依次类推。

3) 中心设置

中心需要添加 11 台设备，通讯机地址为 0，终端设备地址从 0-10。其中 0 号设备为系统地址，可以通过对 0 号设备的操作，对整个系统 1 次性布防和撤防。终端地址 1 到 5 设备和防区类型选为电子围栏，每台带 1 个防区；终端地址 6 到 10 设备和防区

类型选为普通类型，每台带 2 个防区。

4) 简单操作说明

1234+布防，进行所有扩展设备同时布防，电子围栏高压布防；1234+撤防，进行所有扩展设备同时撤防；1234+旁路（右边一排第 3 个键），进行所有电子围栏设备同时低压布防。1234+ “↑” 键（左下脚），清除所有报警输出，并清报警显示（如果复位密码为 0000，可以直接按“↑”键清除所有输出，无需密码）。



深圳市艾礼富红外技术有限公司

<http://www.aleph-an.com>